

L5 “F” FRAME

ESTRUTURA EM “F”
STRUCTURE EN “F”



“F” FRAME

F-frame benches line with a closed leg in the tops is a highly configurable modular system, allowing the diversity and flexibility of solutions, according to the needs of use and with the available space of installation.

With high mechanical resistance, corrosion, impact and abrasion resistance, high structural and dimensional stability, the smooth surfaces that are easy to clean and disinfect and with a uniformly distributed load capacity of more than 200 kg / m², is design according to the norm **EN 13150: 2001**, is a frame that will ensure that your needs will be fulfil.

A demountable construction ensures the ease transport and installation flexibility, made of tubing and sheet steel with powder-coated thermosetting epoxy-polyester resins or in stainless steel. The levelers guarantee the compensation of the irregularities of the pavement with the regulation between -5mm and + 20mm.

ESTRUTURA EM “F”

A linha de bancadas com estrutura em “F” é um sistema modular altamente configurável, permitindo uma diversidade e flexibilidade de soluções, de acordo com as necessidades de utilização e com o espaço de instalação disponível.

Com elevada resistência mecânica, resistência à corrosão, ao impacto e abrasão, elevada estabilidade estrutural e dimensional, superfícies lisas de fácil limpeza e desinfecção e com capacidade de carga (uniformemente distribuída) superior a 200 kg/m² é uma estrutura desenvolvida de acordo com a norma **EN 13150:2001** é uma estrutura em que as suas necessidades serão satisfeitas.

Uma construção desmontável garante a facilidade de transporte e flexibilidade de instalação, fabricada em tubo e em chapa de aço revestido a pó termoendurecido de resinas epóxi-poliéster ou em aço inoxidável. Os niveladores garantem a compensação das irregularidades do pavimento com a regulação entre -5mm e +20mm.

STRUCTURE EN “F”

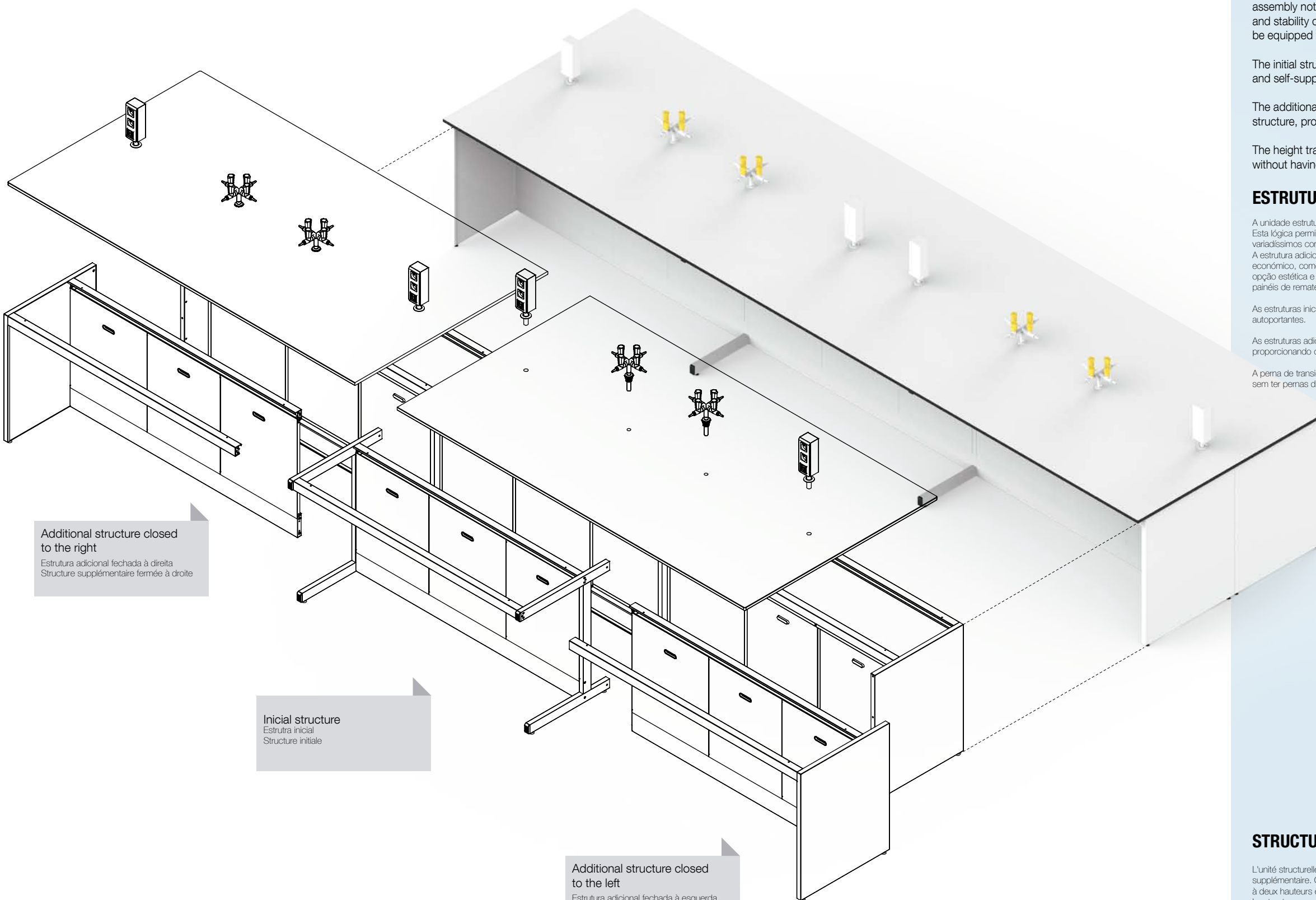
La ligne de paillasse avec structure en “F” est un système modulaire hautement configurable, permettant la diversité et la flexibilité des solutions, en fonction des besoins d'utilisation et de l'espace d'installation disponible.

Résistance mécanique élevée, résistance à la corrosion, aux chocs et à l'abrasion, stabilité structurelle et dimensionnelle élevée, surfaces lisses faciles à nettoyer et à désinfecter et avec une capacité de charge uniformément répartie supérieure à 200 kg / m², est conçu selon la norme **EN 13150: 2001**. est une structure éprouvée pour répondre à vos besoins.

Une construction démontable assure la facilité de transport et la flexibilité d'installation et se compose de tubes et de tôles d'acier revêtu par poudre des résines époxy-polyesters thermodurcissables ou d'acier inoxydable. Les niveleurs garantissent la compensation des irrégularités de la chaussée avec une régulation entre -5mm et + 20mm.

L5 "F" FRAME

ESTRUTURA EM "F"
STRUCTURE EN "F"



Additional structure closed to the right
Estrutura adicional fechada à direita
Structure supplémentaire fermée à droite

Inicial structure
Estrutura inicial
Structure initiale

Additional structure closed to the left
Estrutura adicional fechada à esquerda
Structure supplémentaire fermée à gauche

FRAME

The structural unit is demountable, modular and self-supporting, admitting an initial module and an additional module. This logic allows the union of different units to form central or mural benches, with two heights and varying lengths.

The additional structure has the added value of not doubling the legs, making the assembly not only more economical, but lighter, without interfering with the versatility and stability of the furniture layout. As an aesthetic and functional option, benches can be equipped with rear panels, cap-tubing panels and roofing panels.

The initial structures consist of two support legs, (closed and in "C"), are independent and self-supporting.

The additional structures have only one closed leg, serve to give continuity to the initial structure, providing the intended layout.

The height transition leg allows a variation of bench heights, (from 750mm to 900mm), without having to have duplicated legs.

ESTRUTURA

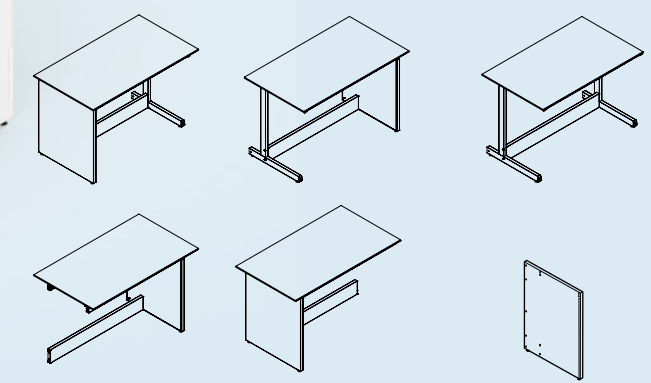
A unidade estrutural é desmontável, modular e autoportante, admitindo um módulo inicial e um outro adicional. Esta lógica permite a união de diferentes unidades para formar bancadas centrais ou murais, com duas alturas e variados comprimentos.

A estrutura adicional tem como mais-valia a não duplicação das pernas, tornando o conjunto não só mais económico, como mais leve, sem interferir com a versatilidade e estabilidade da disposição do mobiliário. Como opção estética e funcional, as bancadas podem ser equipadas com painéis posteriores, painéis tapa-tubagens e painéis de remate.

As estruturas iniciais são constituídas por duas pernas de suporte, (fechadas e em "C"), são independentes e autoportantes.

As estruturas adicionais possuem apenas uma perna fechada, servem para dar continuidade à estrutura inicial, proporcionando o layout pretendido.

A perna de transição de altura permite uma variação de alturas da bancada, (desde 750 mm até 900 mm), sem ter pernas duplicadas.



STRUCTURE

L'unité structurelle est démontable, modulaire et autoportante, admettant un module initial et un module supplémentaire. Cette logique permet à l'unité de différentes unités de former des paillasse centraux ou muraux, à deux hauteurs et de longueurs variables.

La structure supplémentaire a la valeur ajoutée de ne pas doubler les pieds, ce qui rend l'assemblage non seulement plus économique, mais plus léger, sans nuire à la polyvalence et à la stabilité de la disposition des meubles. En option esthétique et fonctionnelle, les paillasse peuvent être équipés de panneaux arrière, de panneaux de bouchons et de panneaux de couverture.

Les structures initiales sont constituées de deux pieds de support (fermé et en "C"), indépendants et autoportants.

Les structures supplémentaires ont un seul pied fermé, servent à donner une continuité à la structure initiale, en fournissant la disposition voulue.

Le pied de transition de hauteur permet une variation de la hauteur du paillasse (de 750 mm à 900 mm), sans avoir les doubles pieds.

MATERIALS AND CODIFICATION

MATERIAIS E CODIFICAÇÃO
MATÉRIEL ET CODIFICATION

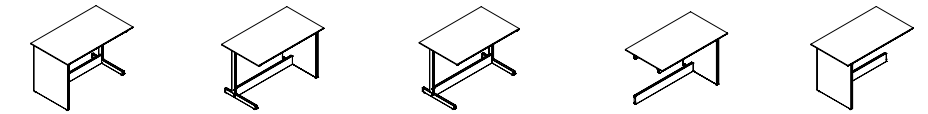
Initial structure without cover panels (Right).	Initial structure without cover panels (Left).	Initial structure without cover panels.	Additional structure without cover panels (Right).	Additional structure without cover panels (Left).
Estrutura inicial sem painéis (Direita).	Estrutura inicial sem painéis (Esquerda).	Estrutura inicial sem painéis.	Estrutura adicional sem painéis (Direita).	Estrutura adicional sem painéis (Esquerda).
Structure initiale sans panneaux (Droite).	Structure initiale sans panneaux (Gauche).	Structure initiale sans panneaux.	Structure supplémentaire sans panneaux (Droite).	Structure supplémentaire sans panneaux (Gauche).



L x W x H*

600x545x700	240-0031	240-1031	240-2031	241-0031	241-1031
900x545x700	240-0032	240-1032	240-2032	241-0032	241-1032
1200x545x700	240-0033	240-1033	240-2033	241-0033	241-1033
1500x545x700	240-0034	240-1034	240-2034	241-0034	241-1034
1800x545x700	240-0035	240-1035	240-2035	241-0035	241-1035
600x545x850	240-0021	240-1021	240-2021	241-0021	241-1021
900x545x850	240-0022	240-1022	240-2022	241-0022	241-1022
1200x545x850	240-0023	240-1023	240-2023	241-0023	241-1023
1500x545x850	240-0024	240-1024	240-2024	241-0024	241-1024
1800x545x850	240-0025	240-1025	240-2025	241-0025	241-1025
600x690x700	240-0011	240-1011	240-2011	241-0011	241-1011
900x690x700	240-0012	240-1012	240-2012	241-0012	241-1012
1200x690x700	240-0013	240-1013	240-2013	241-0013	241-1013
1500x690x700	240-0014	240-1014	240-2014	241-0014	241-1014
1800x690x700	240-0015	240-1015	240-2015	241-0015	241-1015
600x690x850	240-0001	240-1001	240-2001	241-0001	241-1001
900x690x850	240-0002	240-1002	240-2002	241-0002	241-1002
1200x690x850	240-0003	240-1003	240-2003	241-0003	241-1003
1500x690x850	240-0004	240-1004	240-2004	241-0004	241-1004
1800x690x850	240-0005	240-1005	240-2005	241-0005	241-1005

*Length x Width x Height
*Comprimento x Largura x Altura
*Longueur x Largeur x Hauteur



L x W x H*

600x545x700	240-0131	240-1131	240-2131	241-0131	241-1131
900x545x700	240-0132	240-1132	240-2132	241-0132	241-1132
1200x545x700	240-0133	240-1133	240-2133	241-0133	241-1133
1500x545x700	240-0134	240-1134	240-2134	241-0134	241-1134
1800x545x700	240-0135	240-1135	240-2135	241-0135	241-1135
600x545x850	240-0121	240-1121	240-2121	241-0121	241-1121
900x545x850	240-0122	240-1122	240-2122	241-0122	241-1122
1200x545x850	240-0123	240-1123	240-2123	241-0123	241-1123
1500x545x850	240-0124	240-1124	240-2124	241-0124	241-1124
1800x545x850	240-0125	240-1125	240-2125	241-0125	241-1125
600x690x700	240-0111	240-1111	240-2111	241-0111	241-1111
900x690x700	240-0112	240-1112	240-2112	241-0112	241-1112
1200x690x700	240-0113	240-1113	240-2113	241-0113	241-1113
1500x690x700	240-0114	240-1114	240-2114	241-0114	241-1114
1800x690x700	240-0115	240-1115	240-2115	241-0115	241-1115
600x690x850	240-0101	240-1101	240-2101	241-0101	241-1101
900x690x850	240-0102	240-1102	240-2102	241-0102	241-1102
1200x690x850	240-0103	240-1103	240-2103	241-0103	241-1103
1500x690x850	240-0104	240-1104	240-2104	241-0104	241-1104
1800x690x850	240-0105	240-1105	240-2105	241-0105	241-1105

SHEET STEEL
CHAPA DE AÇO
TÔLE D'ACIER

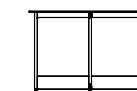


STAINLESS STEEL
AÇO INOX
ACIER INOXYDABLE



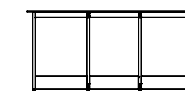
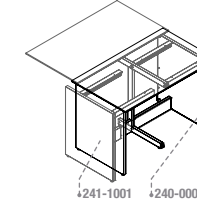
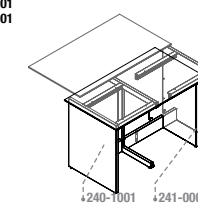
Solutions

Soluções
Solutions



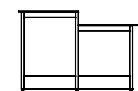
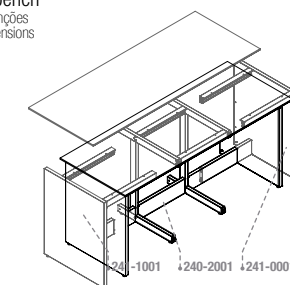
Small dimension bench
Bancada de pequenas dimensões
Paillasse de petites dimensions

Exp.:
•240-1001 // 240-0001
•241-0001 // 241-1001



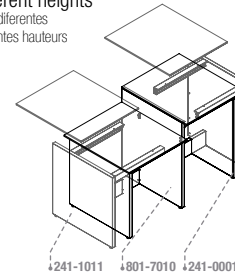
Large dimension bench
Bancada de grande dimensões
Paillasse de grandes dimensions

Exp.:
•240-2001
•241-1001
•241-0001



Bench with different heights
Bancada com alturas diferentes
Paillasse de différentes hauteurs

Exp.:
•801-7010
•241-1011
•241-0001

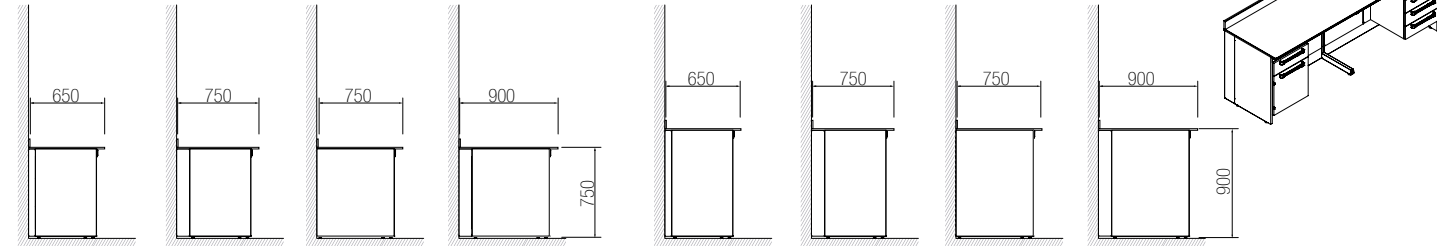


Wall bench | Bancada mural | Paillasse murale

Wall bench without upright

Bancada mural sem alçado

Paillasse murale sans montant



Leg: 545x700
Side panel: 801-7203

Leg: 545x700
Side panel: 801-7201

Leg: 690x700

Leg: 690x700
Side panel: 801-7201

Leg: 545x850
Side panel: 801-7204

Leg: 545x850
Side panel: 801-7202

Leg: 690x850

Leg: 690x850
Side panel: 801-7202

Perna: 545x700
Remate lateral: 801-7203

Perna: 545x700
Remate lateral: 801-7201

Perna: 690x700

Perna: 690x700
Remate lateral: 801-7201

Perna: 545x850
Remate lateral: 801-7204

Perna: 545x850
Remate lateral: 801-7202

Perna: 690x850

Perna: 690x850
Remate lateral: 801-7202

Pied: 545x700
Panneau latéral: 801-7203

Pied: 545x700
Panneau latéral: 801-7201

Pied: 690x700

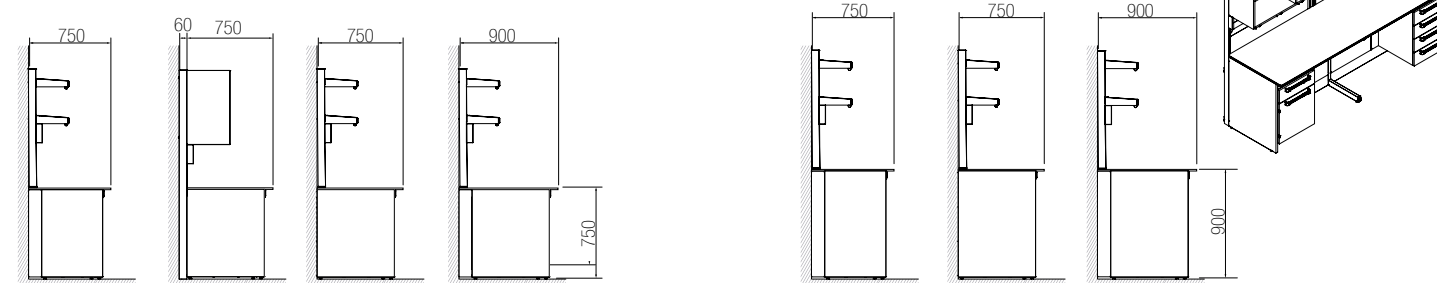
Pied: 690x700
Panneau latéral: 801-7201

Pied: 545x850
Panneau latéral: 801-7204

Pied: 545x850
Panneau latéral: 801-7202

Pied: 690x850

Pied: 690x850
Panneau latéral: 801-7202



Wall bench with upright

Bancada mural com alçado

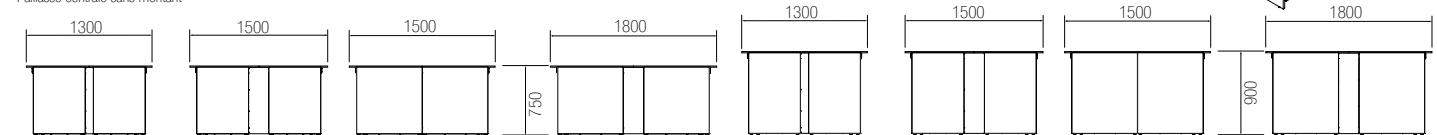
Paillasse murale avec montant

Central bench | Bancada central | Paillasse centrale

Central bench without upright

Bancada central sem alçado

Paillasse centrale sans montant



Leg: 545x700
Side panel: 801-0327

Leg: 690x700
Side panel: 801-0329

Leg: 690x700

Leg: 690x700
Side panel: 801-0329

Leg: 545x850
Side panel: 801-0328

Leg: 545x850
Side panel: 801-0330

Leg: 690x850

Leg: 690x850
Side panel: 801-0330

Perna: 545x700
Remate lateral: 801-0327

Perna: 590x700
Remate lateral: 801-0329

Perna: 690x700

Perna: 690x700
Remate lateral: 801-0329

Perna: 545x850
Remate lateral: 801-0328

Perna: 545x850
Remate lateral: 801-0330

Perna: 690x850

Perna: 690x850
Remate lateral: 801-0330

Pied: 545x700
Panneau latéral: 801-0327

Pied: 590x700
Panneau latéral: 801-0329

Pied: 690x700

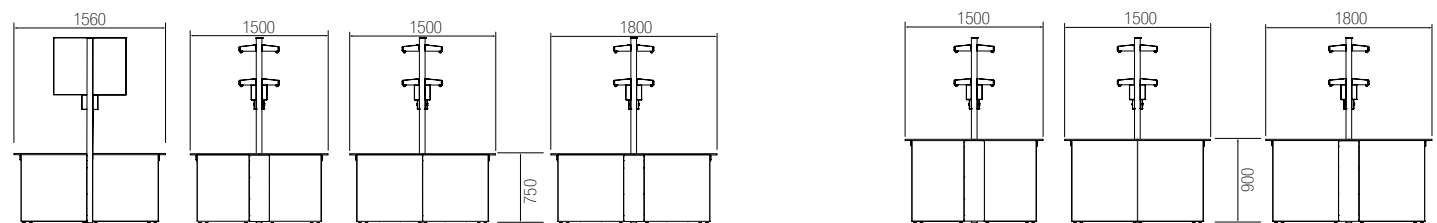
Pied: 690x700
Panneau latéral: 801-0329

Pied: 545x850
Panneau latéral: 801-0328

Pied: 545x850
Panneau latéral: 801-0330

Pied: 690x850

Pied: 690x850
Panneau latéral: 801-0330



Central bench with upright

Bancada central com alçado

Paillasse centrale avec montant



CORNER FRAMES & COVER PANELS

ESTRUTURAS DE CANTO E TAPA TUBAGENS
STRUCTURE D'ANGLE ET PANNEAUX DE COUVERTURE



CORNER FRAMES & COVER PANELS

In this chapter we present the corner frames, which are constituted by a support leg, making a "L" with the following structure, as well as the cover panels that can be integrated into all structures.

With high mechanical resistance, corrosion, impact and abrasion resistance, high structural and dimensional stability, the smooth surfaces that are easy to clean and disinfect and with a uniformly distributed load capacity of more than 200 kg / m² (according to EN 13150: 2001); is a certified structure that will enquire that your needs will be fulfilled.

A demountable construction ensures the ease transport and installation flexibility. Made of tubing and steel sheet with powder-coated thermosetting epoxy-polyester resins or in stainless steel. The levelers guarantee the compensation of the irregularities of the pavement with the regulation between -5mm and + 20mm.

The cover panels are designed to conceal and have access to the technical area where water piping, sewers, gases, electricity and data are housed. This zone is confined, in its extension, by the cover panels that are removable (facilitate fast access for maintenance operations).

ESTRUTURAS DE CANTO E TAPA TUBAGENS

Neste capítulo apresentamos as estruturas de canto, que são constituídas por uma perna de apoio, formando um "L" com a seguinte estrutura, bem como os painéis de cobertura que podem ser integrados em todas as estruturas.

Com alta resistência mecânica, resistência à corrosão, impacto e abrasão, alta estabilidade estrutural e dimensional, superfícies lisas fáceis de limpar e desinfetar e com capacidade de carga uniformemente distribuída de mais de 200 kg / m² (de acordo com EN 13150: 2001); é uma estrutura certificada que assegura que as suas necessidades serão satisfeitas.

Uma construção desmontável garante a facilidade de transporte e flexibilidade de instalação. Fabricada em tubo e chapa de aço revestidos a pó termoendurecido de resinas epóxi-poliéster ou em aço inoxidável. Os niveladores garantem a compensação das irregularidades do pavimento com a regulação entre -5mm e + 20mm.

Os painéis de cobertura foram desenhados para ocultar e ter acesso à zona técnica, onde se alojam cablagens e tubagens de água, esgotos, gases, eletricidade e dados. Esta zona é confinada, na sua extensão, pelos painéis tapa-tubagens que são amovíveis (facilitam o acesso rápido para operações de manutenção).

STRUCTURE D'ANGLE ET PANNEAUX DE COUVERTURE

Dans ce chapitre, nous présentons les structures d'angle, qui sont constituées par une jambe de force formant un "L" avec la structure suivante, ainsi que les panneaux de recouvrement pouvant être intégrés à toutes les structures.

Avec résistance mécanique élevée, résistance à la corrosion, aux chocs et à l'abrasion, stabilité structurelle et dimensionnelle élevée, surfaces lisses faciles à nettoyer et à désinfecter et avec une capacité de charge uniformément répartie supérieure à 200 kg / m² (conformément à la norme EN 13150: 2001); est une structure certifiée qui répondra à vos besoins.

Une construction démontable assure la facilité de transport et la flexibilité d'installation. Fabriqué en tube et en tôle d'acier revêtues en poudre de résines époxy-polyester thermocroissables ou en acier inoxydable. Les niveleurs garantissent la compensation des irrégularités du sol avec une régulation entre -5mm et + 20mm.

Les panneaux de couverture sont conçus pour dissimuler et avoir accès à la zone technique où sont logées les canalisations d'eau, les égouts, les gaz, l'électricité et les données. Cette zone est limitée, dans son extension, par les panneaux de couverture amovibles (facilitant un accès rapide pour les opérations de maintenance).

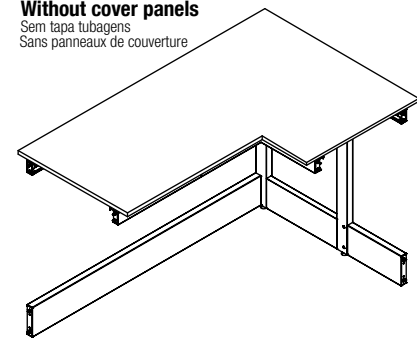
MATERIALS AND CODIFICATION

MATERIAIS E CODIFICAÇÃO
MATÉRIEL ET CODIFICATION

CORNER FRAMES

Estrutura de canto
Structure d'angle

Without cover panels
Sem tapa tubagens
Sans panneaux de couverture



L x D x H*

(1320+310)X515X700	213-0001	213-0003
(1320+310)X515X850	213-0002	213-0004

*Length x Depth x Height
*Comprimento x Profundidade x Altura
*Longueur x Profondeur x Hauteur

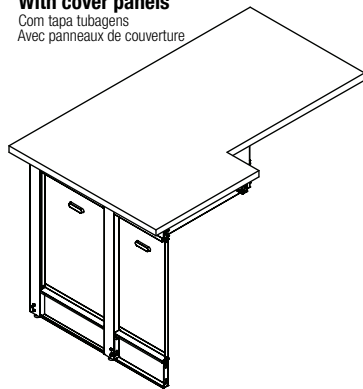
STEEL SHEET
CHAPA DE AÇO
TÔLE D'ACIER



STAINLESS STEEL
AÇO INOXIDÁVEL
ACIER INOXYDABLE



With cover panels
Com tapa tubagens
Avec panneaux de couverture



L x D x H*

(1320+310)X515X700	214-0001	214-0003
(1320+310)X515X850	214-0002	214-0004

*Length x Depth x Height
*Comprimento x Profundidade x Altura
*Longueur x Profondeur x Hauteur

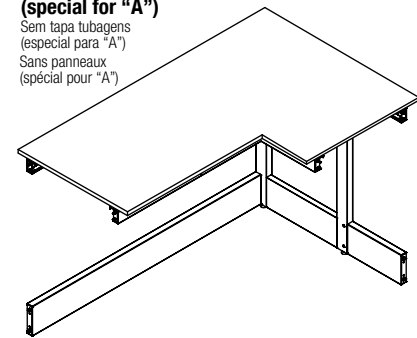
STEEL SHEET
CHAPA DE AÇO
TÔLE D'ACIER



STAINLESS STEEL
AÇO INOXIDÁVEL
ACIER INOXYDABLE



**Without cover panels
(special for "A")**
Sem tapa tubagens
(especial para "A")
Sans panneaux
(spécial pour "A")



D x H*

750X700	230-1001	230-3001
750X850	230-2001	230-4001

*Depth x Height
*Profundidade x Altura
*Profondeur x Hauteur

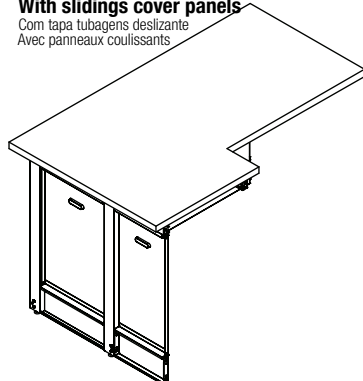
STEEL SHEET
CHAPA DE AÇO
TÔLE D'ACIER



STAINLESS STEEL
AÇO INOXIDÁVEL
ACIER INOXYDABLE



With slidings cover panels
Com tapa tubagens deslizante
Avec panneaux coulissants



L x D x H*

(1320+310)X515X850	214-0006	
--------------------	----------	--

*Length x Depth x Height
*Comprimento x Profundidade x Altura
*Longueur x Profondeur x Hauteur

STEEL SHEET
CHAPA DE AÇO
TÔLE D'ACIER



MATERIALS AND CODIFICATION

MATERIAIS E CODIFICAÇÃO
MATÉRIEL ET CODIFICATION

Cover panels

Tapa tubagens
Panneaux de couverture

STEEL SHEET
CHAPA DE AÇO
TÔLE D'ACIER



STAINLESS STEEL
AÇO INOXIDÁVEL
ACIER INOXYDABLE



L x H*

Nomal cover panels

Tapa tubagens normais
Panneaux de couverture normal

418X700	801-0031	801-0231
448X700	801-0038	801-0238
538X700	801-0030	801-0230
568X700	801-0032	801-0232
598X700	801-0033	801-0233

Sliding cover panels

Tapa tubagens deslizantes
Panneaux de couverture coulissant

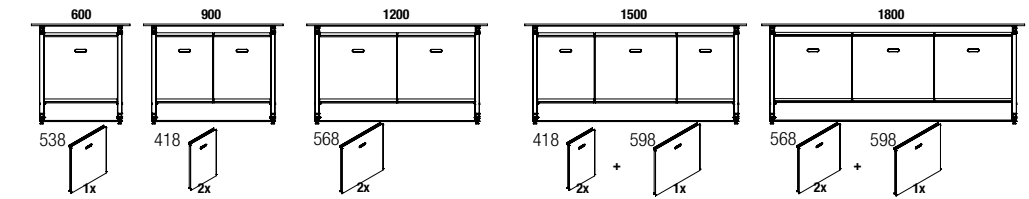
418X700	801-0119	801-0419
448X700	801-0102	801-0402
538X700	801-0103	801-0403
568X700	801-0104	801-0404
598X700	801-0105	801-0405
418X850	801-0120	801-0420
448X850	801-0132	801-0432
538X850	801-0142	801-0442
568X850	801-0122	801-0422
598X850	801-0126	801-0426

*Length x Height of the structure
*Comprimento x Altura da estrutura
*Longueur x Hauteur de la structure

Kits

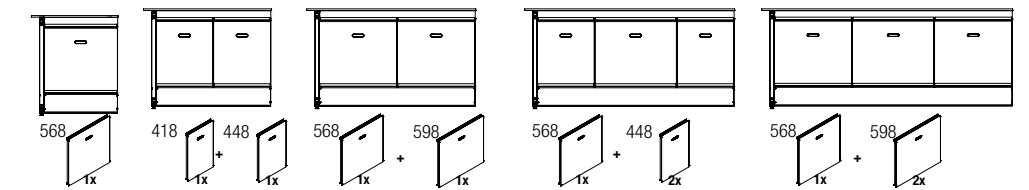
Initial structures

Estruturas iniciais
Structures initiales



Additional structures

Estruturas adicionais
Structures supplémentaires



STEEL SHEET
CHAPA DE AÇO
TÔLE D'ACIER



Initial structures

Estruturas iniciais
Structures initiales



Additional structures

Estruturas adicionais
Structures supplémentaires



Height of the structure Altura da estrutura Hauteur de la structure	600	900	1200	1500	1800
700	230-6002	230-6003	230-6005	230-6006	230-6007
850	230-6202	230-6203	230-6205	230-6206	230-6207
700	230-6102	230-6103	230-6105	230-6106	230-6107
850	230-6302	230-6303	230-6305	230-6306	230-6307
Height of the structure Altura da estrutura Hauteur de la structure	1320 + 310				
700	230-6401				
850	230-6402				

Corner structures

Estruturas de canto
Structures d'angle



iberica
Industrial Laborum
lab integrated systems

sede
Rua Alfredo Cunha, n.º155, Loja 34
4450-023 Matosinhos
Portugal

instalações fabris
Sobreiro Torto, Branca - Apt. 187
3854-909 Albergaria-a-Velha
Portugal

delegação comercial
Rua Professor Memãni Cidade 11b
1600-631 Lisboa , Portugal

T +351 234 529 500
F +351 234 525 263

www.industriallaborum.com